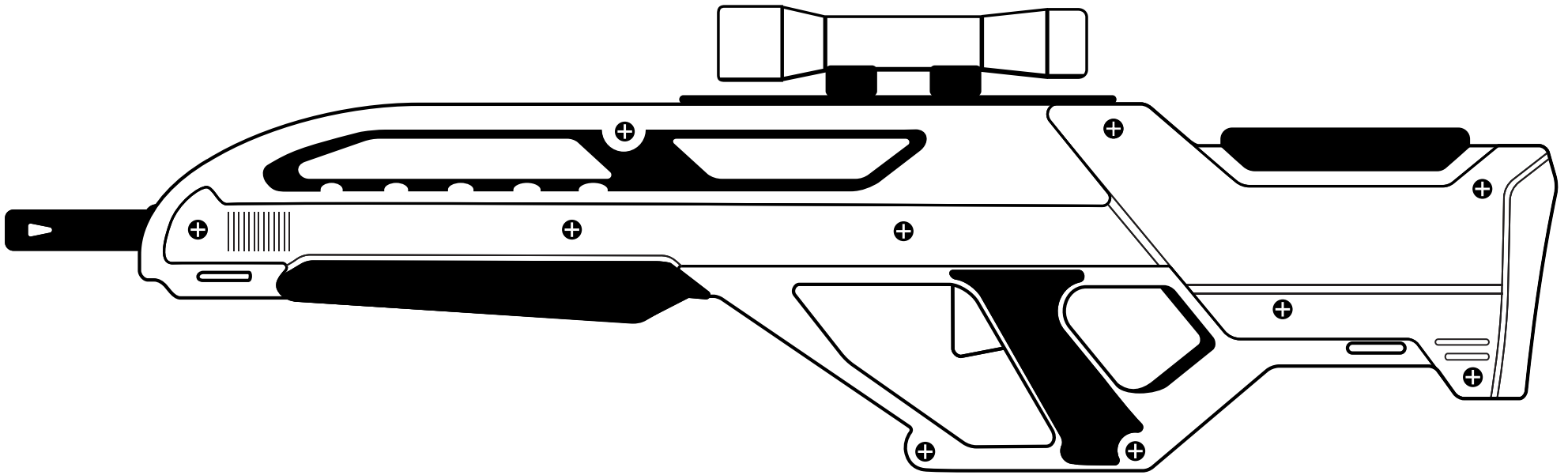
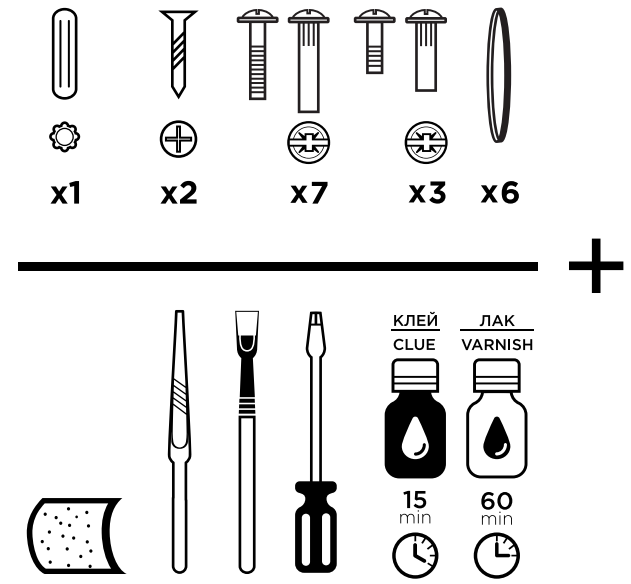
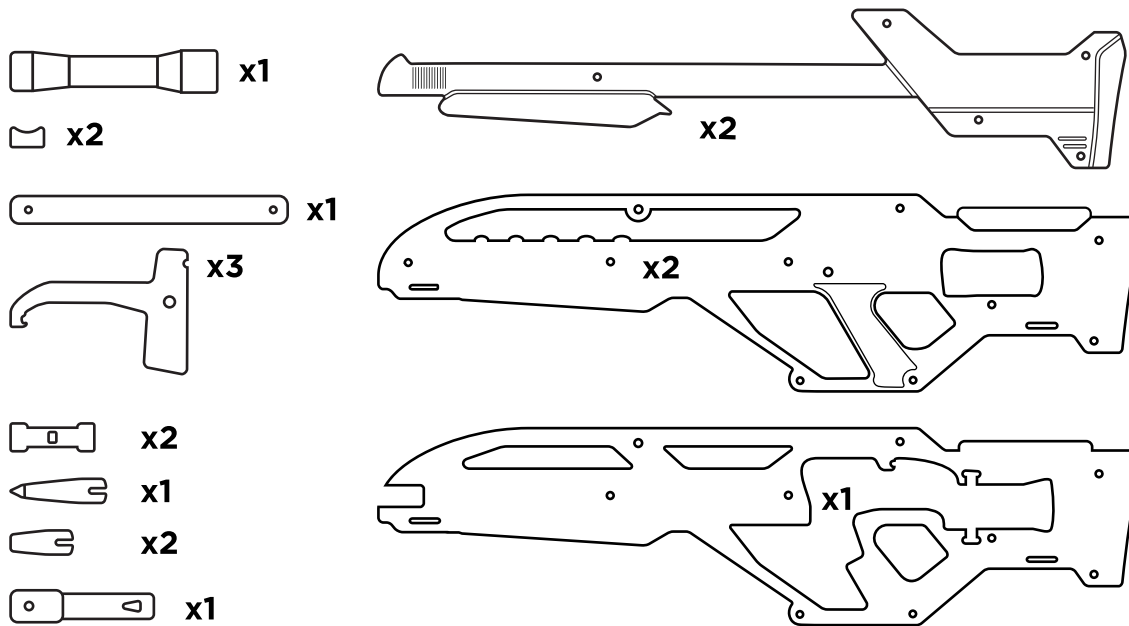


INVADER

ASSEMBLE & PLAY

Model





Инструкция по сборке : model INVADER

РУС

Перед тем как приступить к сборке модели, внимательно изучите инструкцию.

Для сборки вам потребуется крестовая отвертка.

Клей и **лак**, входящие в набор, не токсичны. При попадании в глаза и на кожу промыть большим количеством воды. Перед применением клей и лак тщательно перемешайте. Если клей или лак загустели, разбавьте их небольшим количеством воды.

Лак во флаконе имеет фиолетовый цвет, а после нанесения на дерево и подсыхания цвет лака меняется на светло-коричневый.

Всегда наносите небольшое количество лака и тщательно размазывайте его по поверхности, чтобы цвет лака и рисунок дерева на деталях были однородными.

Время высыхания лака до отлипа - 1 час.

Клей наносить равномерно на одну из склеиваемых деталей, соединить с другой и прижать на 15 минут.

Излишки лака или клея, пока они не высохли, с поверхности деталей можно легко удалить с помощью бумажных салфеток.

После каждого использования промывайте **кисть** водой.

Схема окраски деталей набора является примерной: вы можете раскрасить детали по своему желанию.

При необходимости перед окраской собранную модель обработайте **наждачной бумагой**. Отверстия в деталях обработайте **надфилем**.

Спасибо, что выбрали T.A.R.G. Увлекательной сборки и приятной игры!

EN

Instruction manual/How to assemble your INVADER

Before you start, please, refer closely to the instruction manual and check that all the items have been included with your kit. If anything is missing, please, contact us. **You will need a cross diver to assemble the model.**

The glue and the varnish included with this kit are nontoxic. In case of contact with eyes, rinse immediately with plenty of water and seek medical advice.

After contact with skin, wash immediately with soap and plenty of water. Before using, shake well the bottles with glue and varnish.

In case they got thick, add some water and shake well.

The varnish in the bottle is purple, but it changes to light brown after surfacing.

Always apply a small amount of varnish and carefully spread it thin on the surface in order to make homogeneous colour and the texture of the wood can be clearly made out. The varnish dries to touch in 1 hour.

Spread **the glue** thin on one part and press it to the other for 15 minutes. Excess glue and varnish can be easily wiped off until dry.

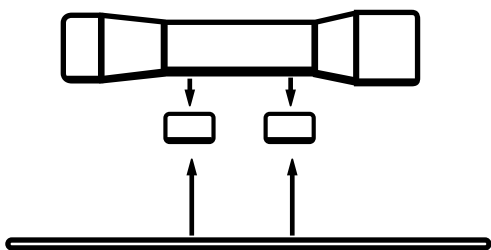
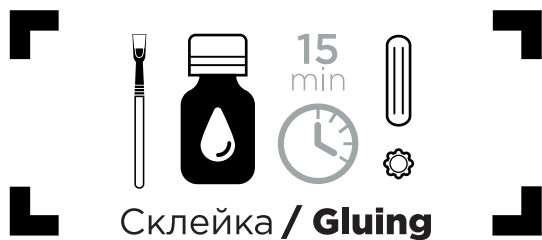
Rinse **the brush** with water after every use.

The parts paint scheme is exemplary: you can paint your model in your own way.

Before painting, polish the finished model with **flint paper**, if it's needed.

File down holes in the details, using the **fine file**.

Thank you for choosing T.A.R.G. Enjoy assembling and playing with us!

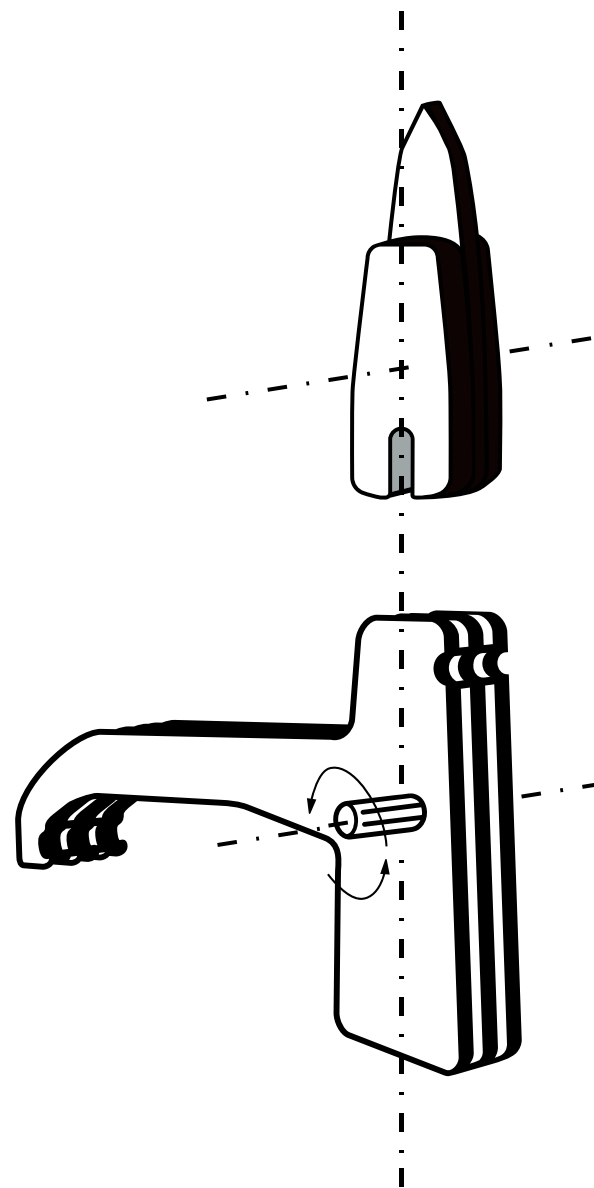
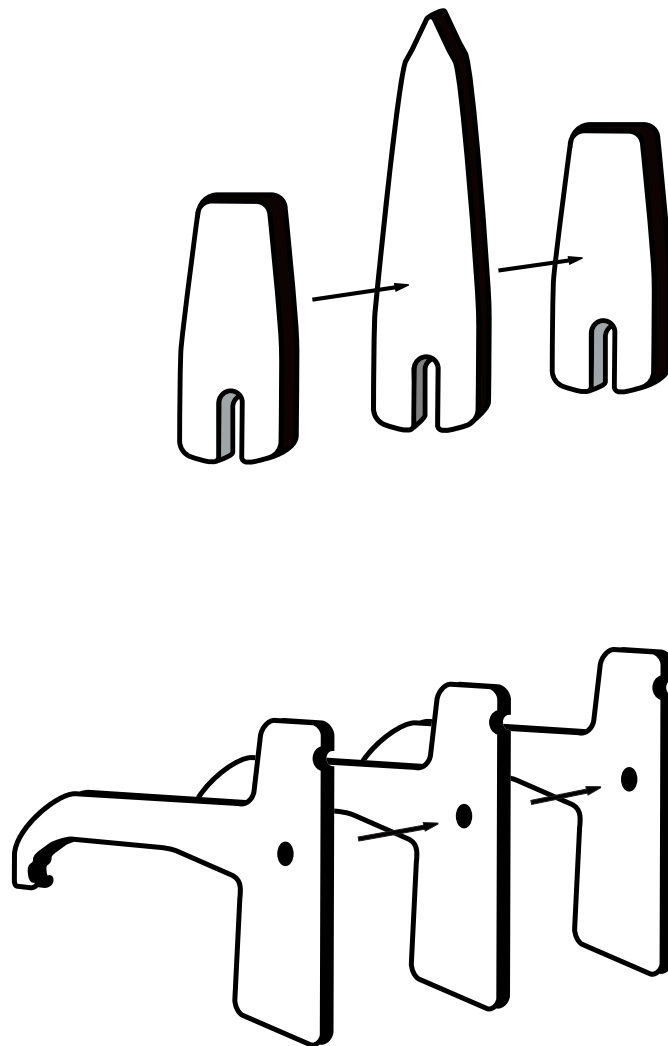


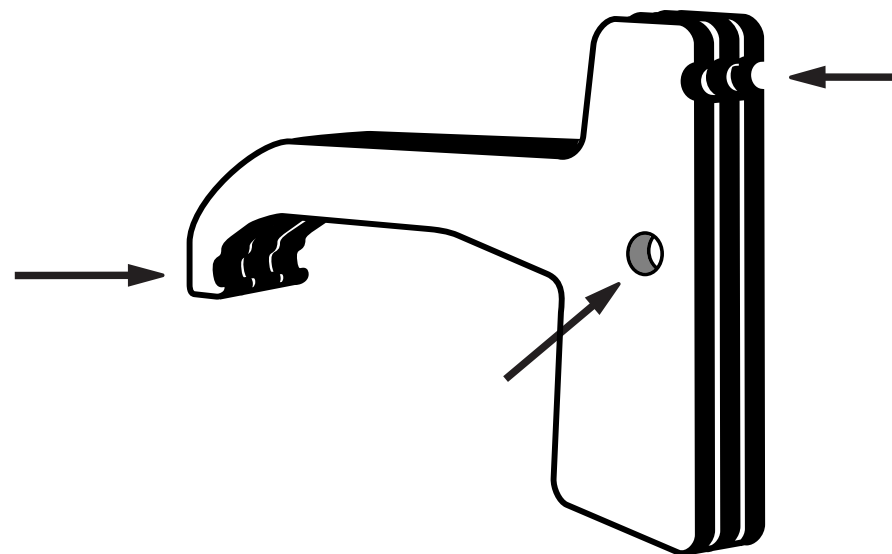
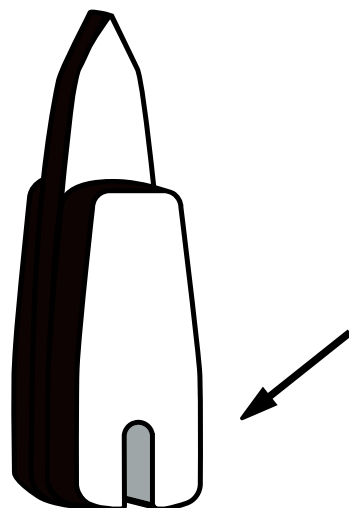
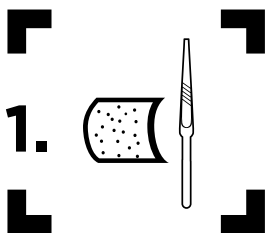
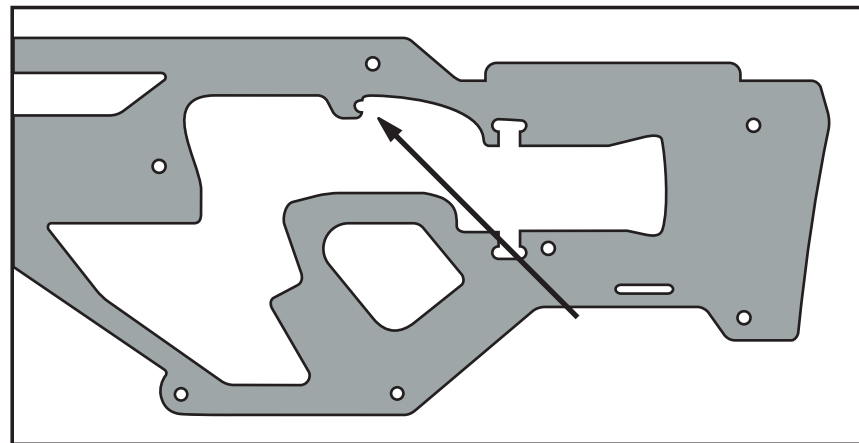
Чтобы выровнять склеиваемые детали, вставьте шкант в отверстие

! Следите, чтобы клей не попал на шкант
После высыхания клея, шкант должен легко прокручиваться

Insert the pin into the hole to adjust the parts before gluing

! Make sure the glue doesn't get on the pin
After drying of the glue, the pin should be easily scrolled



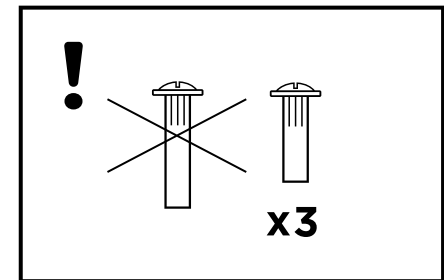
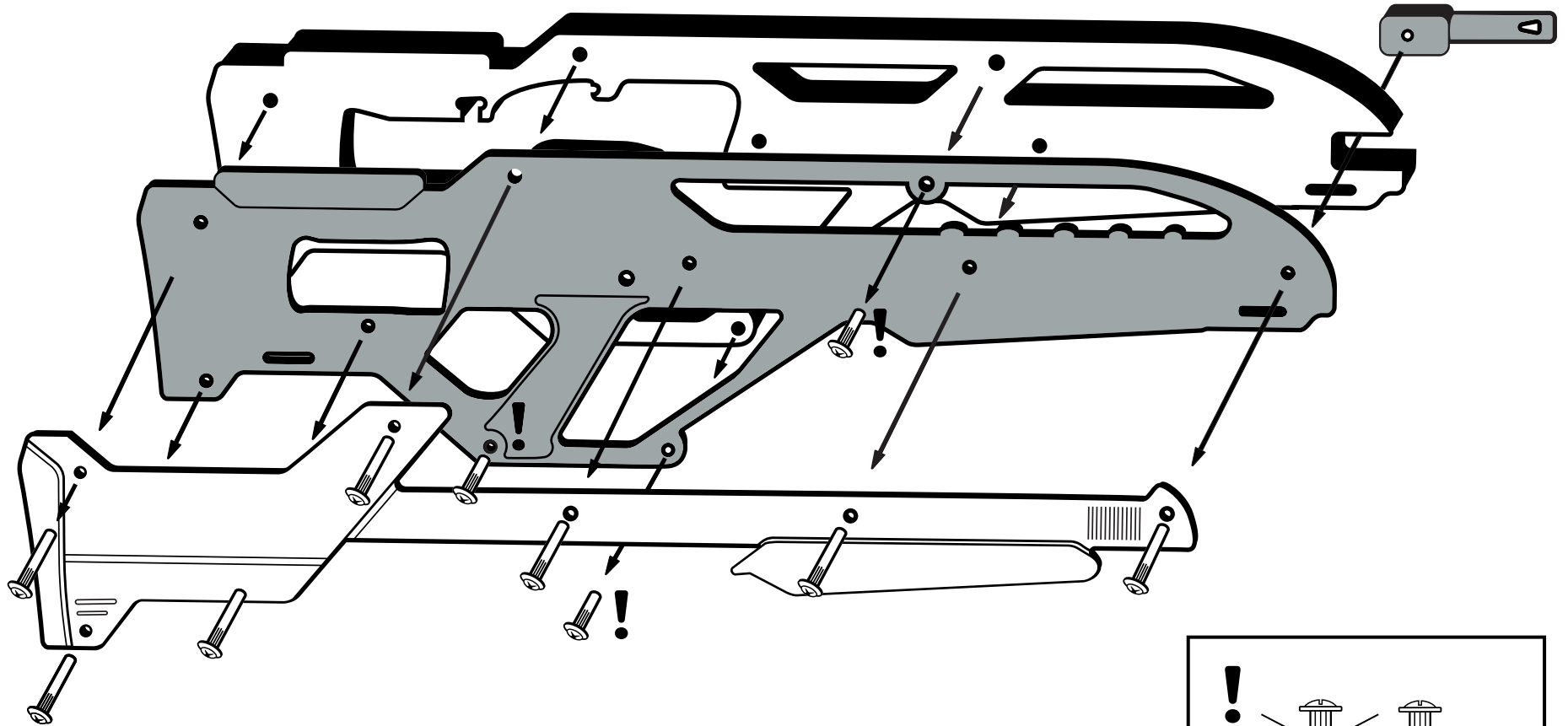
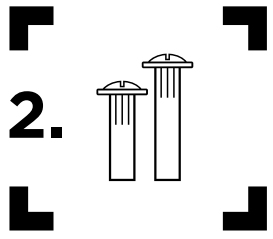


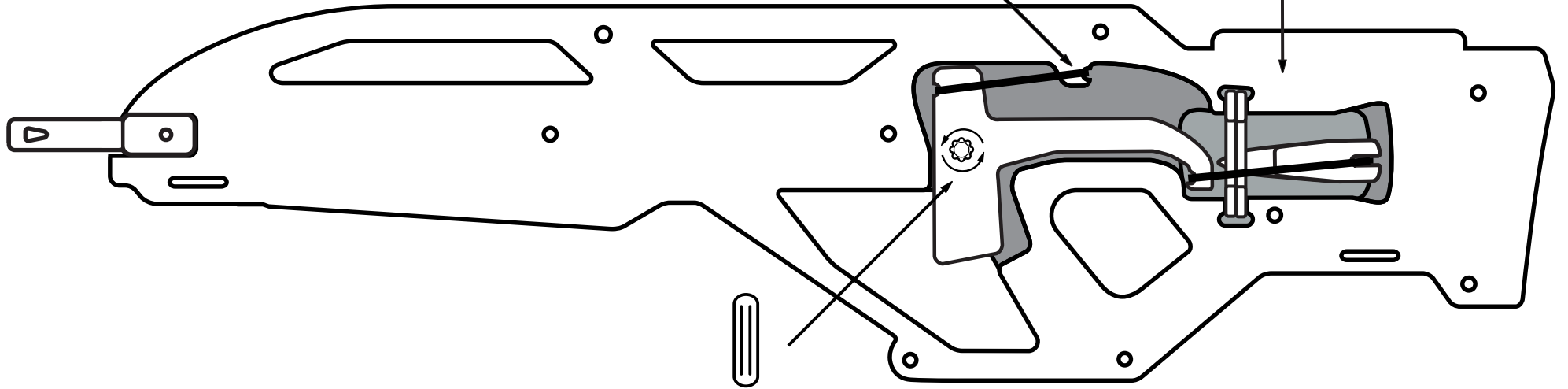
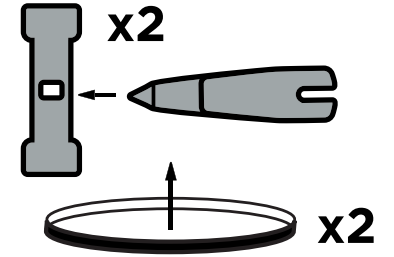
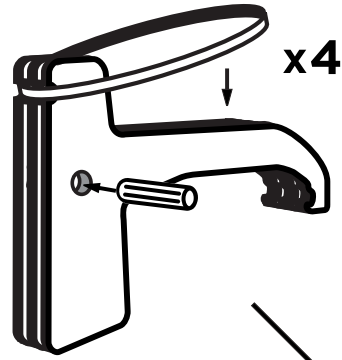
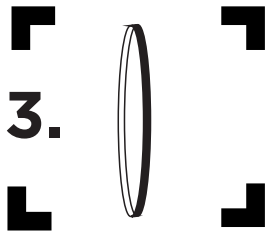
Удалите заусенцы с обозначенных частей деталей

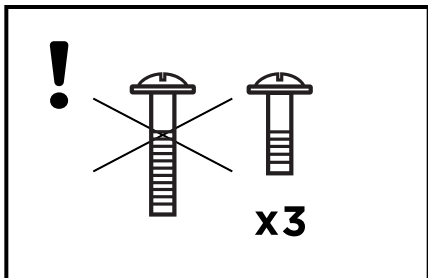
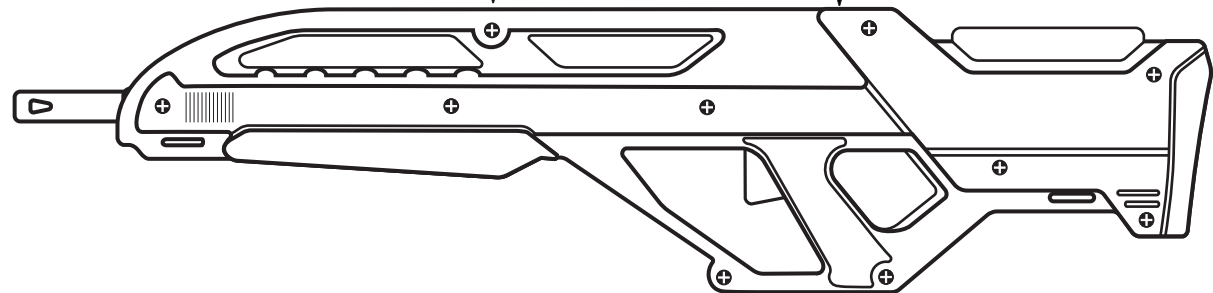
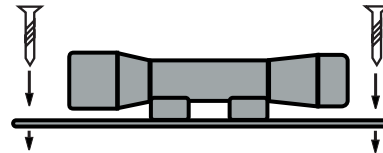
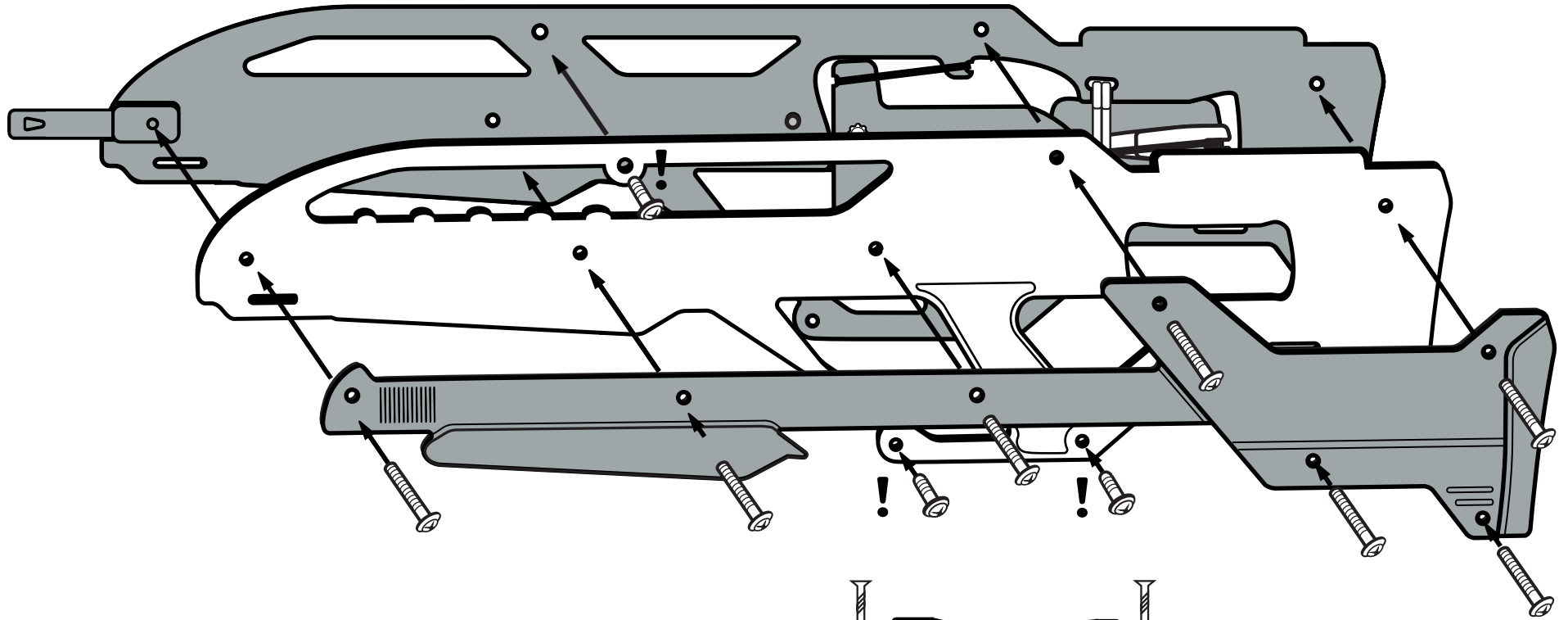
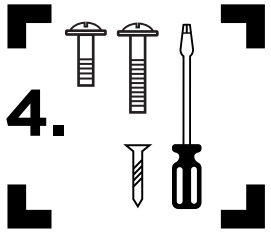
! **Особое внимание уделите краям:** они не должны быть острыми, в противном случае силиконовая резинка, приводящая в движение механизм, быстро выйдет из строя

Remove burrs from the parts marked

! **Mind the edgings:** they shouldn't be sharp to avoid quick chaffing of the elastic band



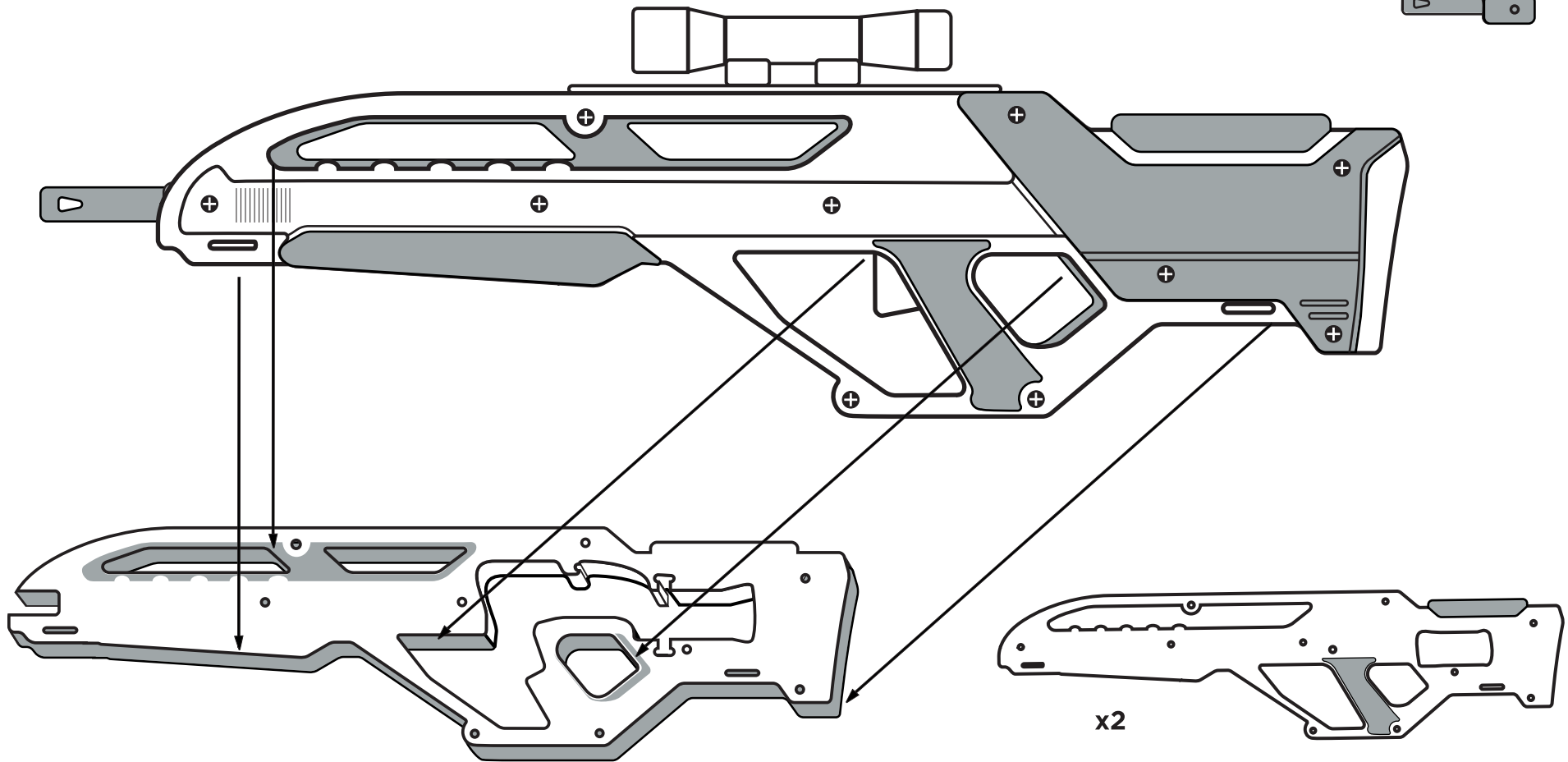
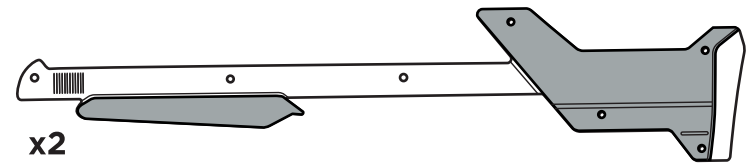


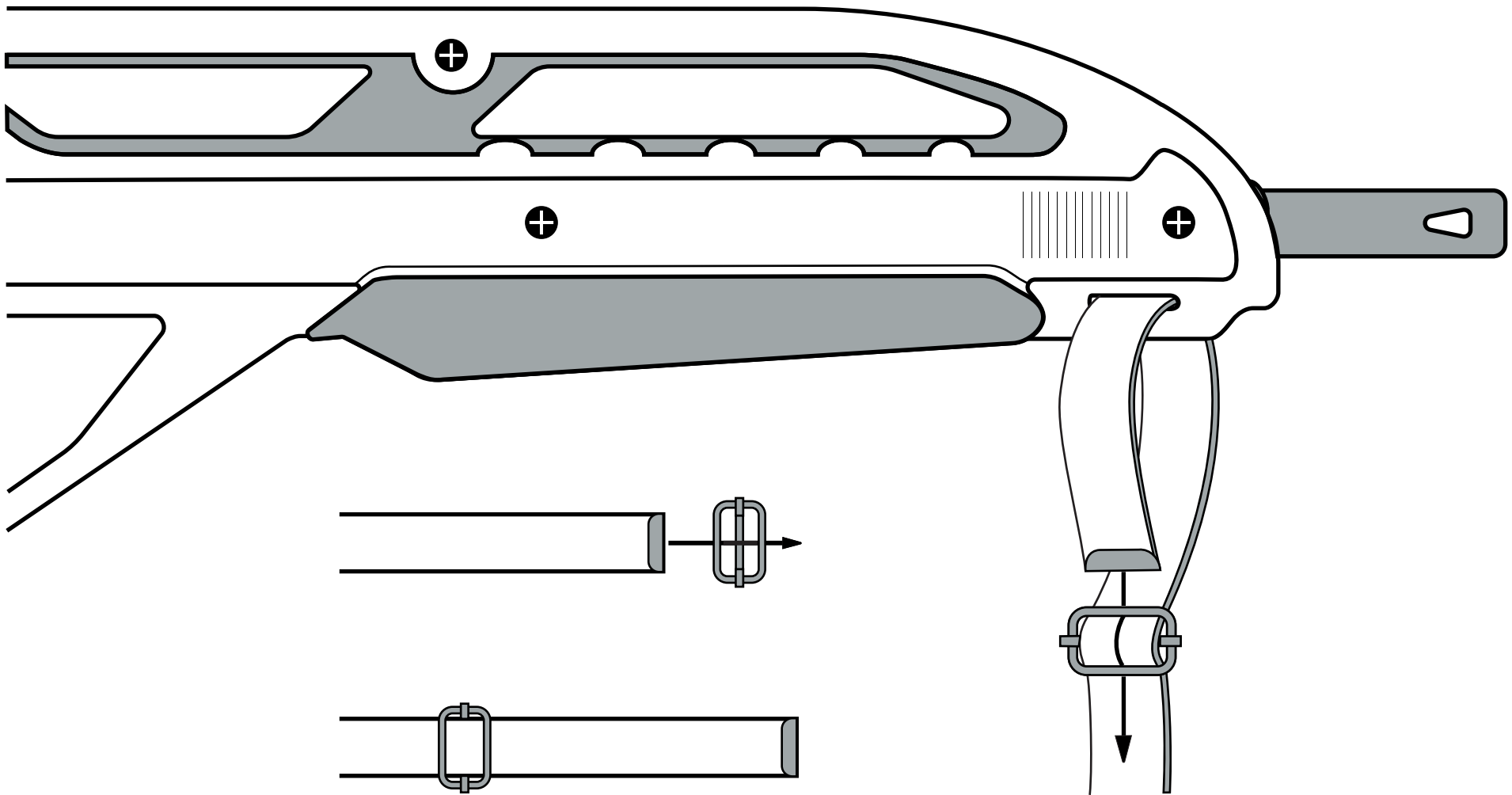
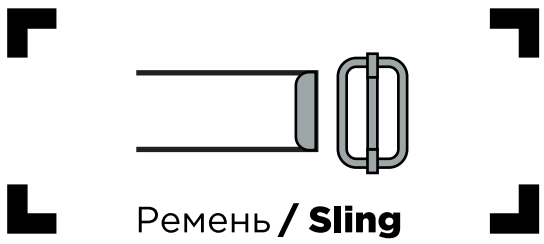





 60 min

Покраска / Painting







www.targ.toys
made in Russia